

TOFAŞ FEN LİSESİ

Deney Föyü

Deney 5: LED Animasyon

Malzeme Listesi:

- 1) Arduino Uno
- 2) 6 Adet Led Diyot
- 3) 6 Adet 330 Ω Direnç
- 4) Bread Board
- 5) Yeter sayıda jumper kablo

Bilgi:

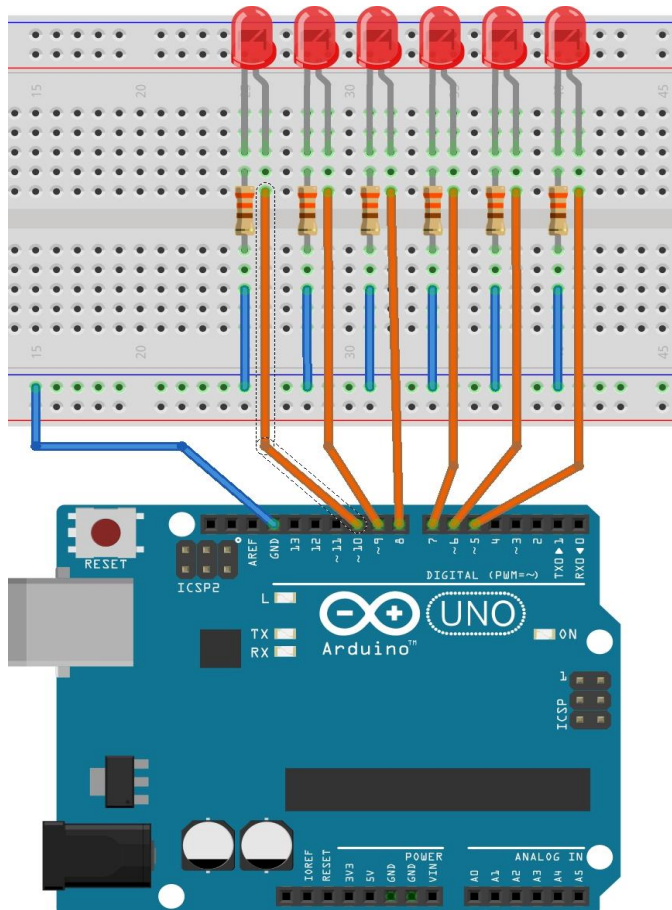
Tekrarlanarak yapılan işlerde veya ardışık işlemlerde for döngüsü kullanılır.

For döngüsünün içeriği değiştirilerek veya yeni döngüler ekleyerek kendiniz yeni görsel animasyonlar oluşturunuz.

For Döngüsü Kullanımı:

```
for( byte pin=5; pin<=10; pin++){  
    digitalWrite(pin, 1);  
    delay(sure);  
}
```

Kurulacak Devre:



KOD:

```
byte led1=5;  
byte led2=6;  
byte led3=7;  
byte led4=8;  
byte led5=9;  
byte led6=10;  
int sure=200;  
  
void setup() {  
    // for ile 5,6,7,8,9,10. pinleri çıkış tanımladık.  
    for(byte pin=5;pin<=10;pin++){  
        pinMode(pin,OUTPUT);  
    }  
}  
  
void loop() {  
    // for ile 5. ve 10. pin aralığını sırayla yakıp söndürdük.  
    for(byte pin=5;pin<=10;pin++){  
        digitalWrite(pin,1);  
        delay(sure);  
        digitalWrite(pin,0);  
    }  
}
```